

Beställargrupp

för minskade utsläpp av läkemedelsrester, mikroplaster och andra föroreningar via
avloppsreningsverk – Workshop

Anders Finnson, Jesper Olsson

2020-09-03

Viktiga regler för mötet

- **Skriv in era namn** - slå på kameran - klicka på de tre prickarna i övre högra hörnet i din bild - klicka sedan på **rename** – fyll i ditt namn

När vi startar mötet 9.00

- Stäng av din mikrofon (*när du inte pratar*)
- Ha kameran avslagen (*om du inte presenterar/pratar*)
- Använd chatten eller räck-upp-handen-funktionen när du har något du vill inflika eller fråga om (*och stäng av när du har pratat klart*)

Dagens agenda

- 08.45-9.00 Vi startar upp och finns på Zoom
- 09.00 – 09.15 Inbjudan och kort presentation om beställargruppens arbete under 2020 samt vad har hänt sedan förra workshopen
- 09.15 – 10.00 Presentation av förstudier och installation av medlemskommuner 5-10 min för varje kommun – 5-10 min/kommun
- 10.10 – 10.40 Tillståndsprocessen i Lidköping - Gudrun Magnusson – Lidköpings kommun
- 10.40 – 11.10 Villkorsformuleringar vid rening av mikroföroreningar tillståndsprocess innehållandes rening av mikroföroreningar inleder, Peter Sörngård – Svenskt Vatten och Marlene Ågerstrand om riskvärdering Stockholms Universitet
- 11.20 – 12.20 Grupparbete angående villkorsformulering – underlag NAM 2019
- 12.20 – 13.20 Lunch**
- 13.20 – 14.00 Kort redovisning av varje grupparbete
- 14.00 – 14.25 Reflektioner och nästa steg
- 14.25 – 14.30 Avrundning av workshop

Kort bakgrund om beställargruppen - för minskade utsläpp av läkemedelsrester, mikroplaster och andra mikroföroreningar via avloppsreningsverk.

- Naturvårdsverket beviljade i dec 2019 Svenskt Vatten medel för att fortsätta beställargruppens arbete (del 1)
- Naturvårdsverket beviljade i juni 2020 Svenskt Vatten ytterligare medel för beställargruppen (del 2 i ansökan = konsultstödet).
- Finansiering dec 2019 – 30 november 2020 (totalt 375 kkr (del 1) + 125 kkr (del 2))
- En styrgrupp finns kopplad till beställargruppen med fyra av Svenskt Vattens medlemmar
- Beställargruppen består av ca 32 medlemmar från VA-organisationer i Sverige som i närtid planerar att införa avancerad rening
- Beställargruppen leds genom ett sekretariat på Svenskt Vatten som Käppalaförbundet bemannar.

Syfte med beställargruppen

- Beställargruppen ska underlätta införandet av avancerad rening på de svenska avloppsreningsverken.
- Beställargruppen ska utgöra ett stöd för reningsverken så att dessa kan handla upp robusta processlösningar som ger en kostnads- och resurseffektiv rening.
- Beställargruppen kan bli ett stöd vid förberedelser inför upphandlingar genom att ta fram kriterier för reningskrav, tekniska prestanda och modeller för utvärdering av kostnader.
- Beställargruppen ska också verka för samverkan och kunskapsutbyte mellan de reningsverk som erhåller stöd från Naturvårdsverket för införande av läkemedelsrening
- Beställargruppen ska även aktivt sprida erfarenheterna och resultaten av de ovanstående punkterna till anläggningsägare som inte är medlemmar i nätverket.

Målen med beställargruppen

Målen för beställargruppen är därför att:

- Bidra till en kostnadseffektiv introduktion av tekniker för avancerad rening av läkemedelsrester och andra föroreningar.
- Bidra till att beställargruppens metoder, resultat och erfarenheter sprids och kan tillämpas vid upphandlingar, drift och skötsel i de svenska reningsverk som har behov av detta.

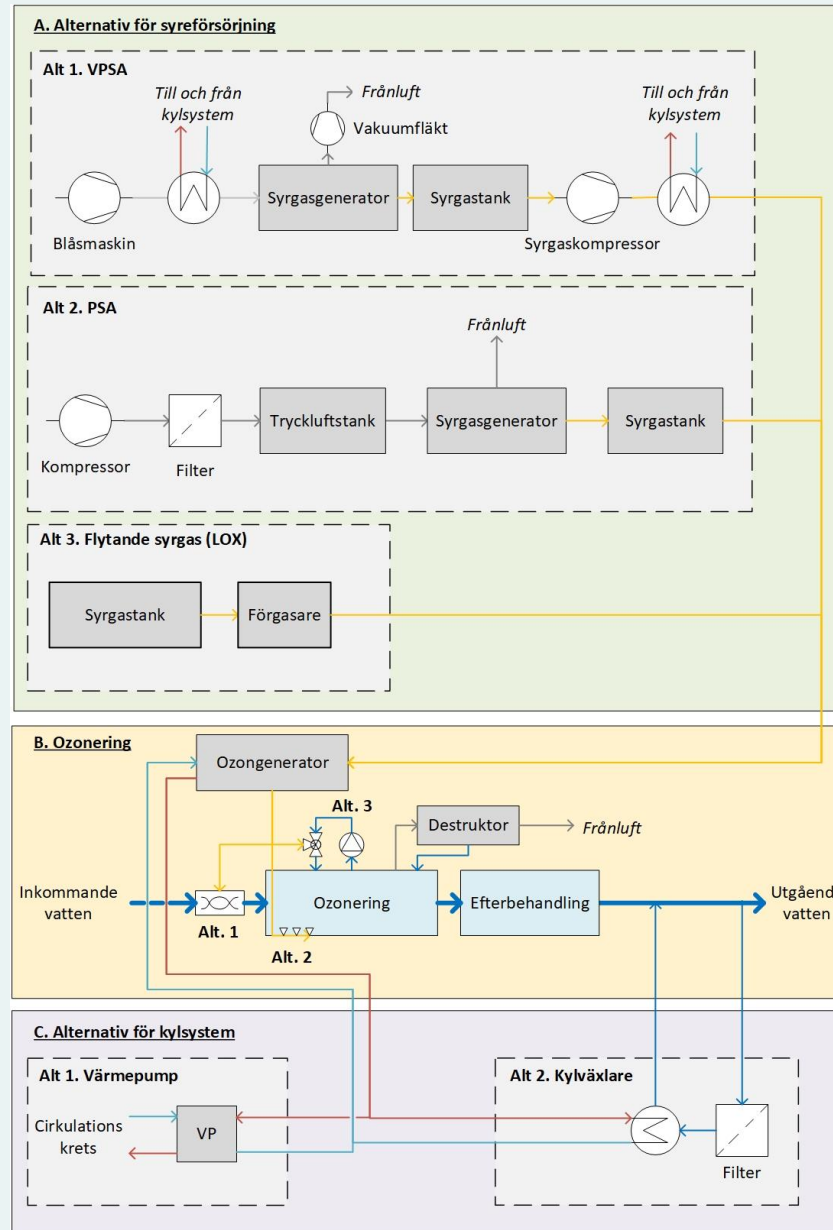
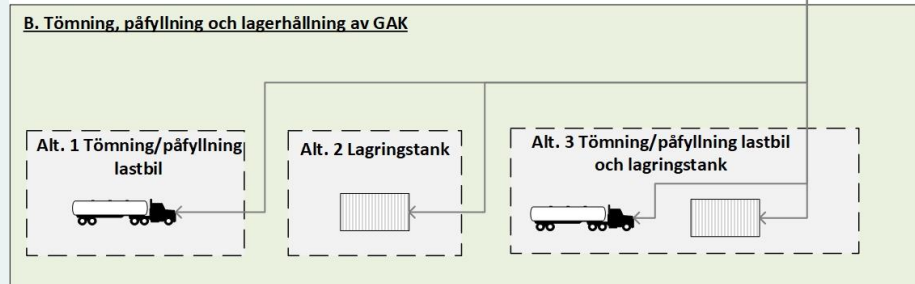
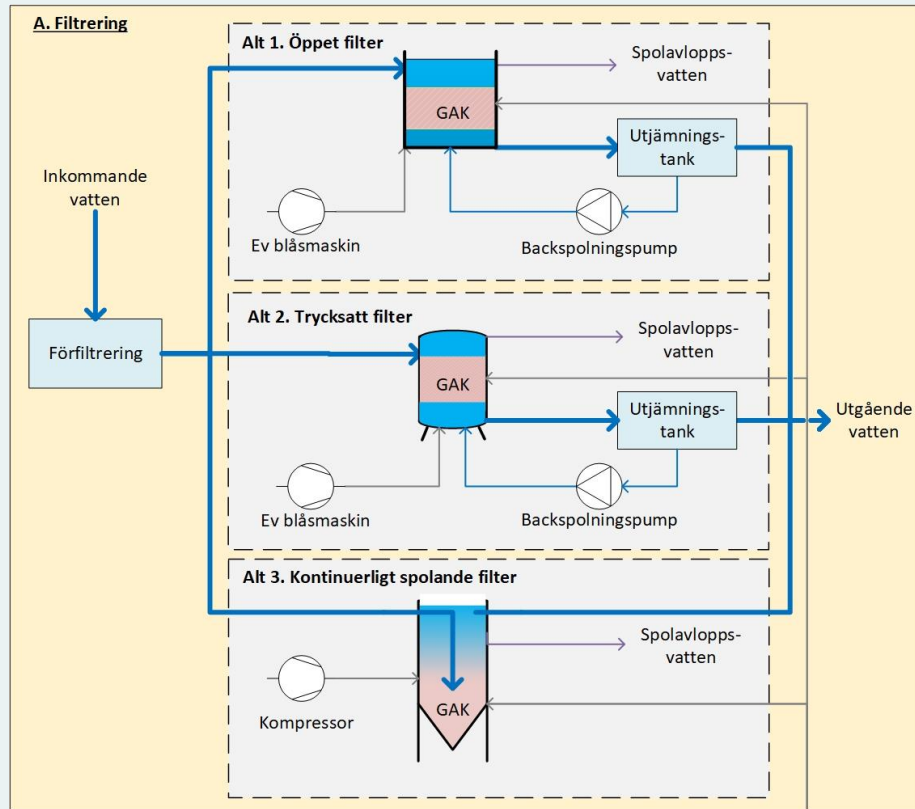
Medlemskommuner

Borås Energi & Miljö
Eskilstuna Strängnäs Energi & Miljö
Gryaab
Kalmar
Kristianstads kommun
Kungsbacka kommun
Käppalaförbundet
Motala kommun
NSVA
Region Gotland
Simrishamns kommun
Syvab
Tierps kommun
Uppsala Vatten & Avfall AB
VA Syd
VA Syd
Vatten & Miljö i Väst AB
Vatten & Miljö i Väst AB
Växjö kommun
Örebro kommun
Lidköpings kommun
MSVA
Ronneby Miljö och Teknik AB
VAKIN
Karlstad kommun
Åre kommun
Haninge kommun
Falun
Sorsele kommun
Alingsås kommun

Vad har hänt under 2020

- Uppdatering av befintlig hemsida – sammanställning av sammanfattning av slutrapporter
<https://www.svensktvatten.se/vattentjanster/avlopp-och-miljo/reningsverk-och-reningsprocesser/bestallargrupp-lakemedelsrester-mikroplaster-och-andra-fororeningar/>
- Påbörjat arbete med framtagande av förfrågningsunderlag – läkemedelsrening.
- Planering av workshop – Villkorsformuleringar 3 sep.

Vad händer framöver – Exempel på teknikkedja för ozonering och GAK



Vad händer framöver

- Framtagande av förfrågningsunderlag för två fiktiva läkemedelsreningar
- Sammanställning av villkorsformuleringar som presenteras i en bilaga till slutrapporten
- Sammanställning av sammanfattningar av slutrapporter – presenteras på hemsidan
- Fortsatt omvärldsbevakning